

Mirakul

COMPUTHERM GSM 158 termostat utičnica

Uputstvo za instalaciju i upotrebu



Termostat utičnica **Computherm GSM158** je termostat na daljinsko upravljanje koji se koristi putem Pay as you Go ugovorne SIM kartice.

Izlaz za struju može se paliti/gasiti na daljinu koristeći SMS naredbu ili pomoću funkcionalnih tipki na samoj utičnici. Radi se o "pametnom" izlazu za struju kojim se može upravljati bilo kad i bilo gdje putem mobilnog telefona.

Computherm GSM158 dizajniran je za električne aparate bilo za poslovnu ili kućnu upotrebu, s kapacitetom od 16 Ampera i potrošnjom energije do 3kW.

Kad se koristi zajedno s pomičnim senzorom temperature, **Computherm GSM158** se može upaliti/ugasiti ovisno o temperaturi okoline. Pogodan je i za upravljanje aparatima za hlađenje i grijanje tako što se temperatura okoline drži na fiksno određenoj vrijednosti ili unutar unaprijed postavljenog raspona. Sve usluge i funkcije moraju biti podržane GSM mrežom i SIM karticom.

Uputstvo za upotrebu pruža informacije o brzjoj instalaciji ali i o nešto naprednijim opcijama, kad korisnik želi programirati utičnicu na određenu temperaturu ili datum/vrijeme.

SADRŽAJ

| | |
|---|----|
| Sigurnosne mjere | 04 |
| Izjava o odricanju odgovornosti | 05 |
| Poglavlje 1 Svojstva i dodatna oprema | |
| 1.1 Glavna funkcija | 07 |
| 1.2 Sadržaj paketa | 07 |
| 1.3 Uputstva za utičnicu | 07 |
| 1.4 Uputstvo za senzor temperature | 08 |
| 1.5 Pokazna svjetla | 08 |
| Poglavlje 2 Brza instalacija | |
| 2.1 Instalacija SIM kartice i senzora temperature | 08 |
| 2.2 GSM uključivanje/isključivanje | 08 |
| 2.3 Dodavanje broja utičnici | 09 |
| 2.4 Izlaz za struju utičnice; uključivanje/isključivanje | 10 |
| 2.5 Obavijest o gubitku vanjskog izvora napajanja | 10 |
| Poglavlje 3 Napredne postavke | |
| 3.1 Postavljanje različitih korisnika | 12 |
| 3.1.1 Razina ovlaštenosti korisnika | 12 |
| 3.1.2 O SMS naredbi | 12 |
| 3.1.3 Dodavanje glavnog broja utičnici | 13 |
| 3.1.4 Promjena glavnog broja | 13 |
| 3.1.5 Dodavanje dodatnih korisničkih brojeva | 14 |
| 3.1.6 Provjera dodatnih brojeva | 14 |
| 3.1.7 Brisanje dodatnog broja | 14 |
| 3.2 Ručno uključivanje/isključivanje utičnice | 15 |
| 3.2.1 Uključivanje/isključivanje SMS-om | 15 |
| 3.2.2 Uključivanje/isključivanje tipkom M | 15 |
| 3.2.3 Uključivanje/isključivanje pozivom | 16 |
| 3.3 Uključivanje/isključivanje utičnice nakon određenog vremena | 16 |
| 3.4 Upravljanje utičnicom unaprijed određenim vremenom/danima | 17 |
| 3.4.1 Postavljanje uključivanja/isključivanja u određeno vrijeme | 17 |
| 3.4.2 Postavljanje vremenskog perioda za uključivanje/isključivanje | 17 |
| 3.4.3 Onemogućavanje vremenskog uključivanja | 18 |
| 3.5 Auto-upravljanje utičnicom putem temperature | 18 |
| 3.5.1 Omogućavanje auto-upravljanja temperaturom | 18 |
| 3.5.2 Postavljanje raspona temperature za uključivanje/isključivanje utičnice | 19 |
| 3.5.3 Onemogućavanje auto-upravljanja temperaturom | 20 |
| 3.6 SMS obavijest pri promjeni izlaza utičnice | 20 |
| 3.7 Provjera statusa | 20 |
| 3.8 Resetiranje utičnice | 22 |
| Poglavlje 4 Održavanje | 23 |
| Poglavlje 5 Rješavanje problema | 25 |
| Poglavlje 6 Glavna tehnička obilježja | 26 |
| Poglavlje 7 Popis SMS naredbi | 26 |

INFORMACIJE

1. Kupite GSM SIM karticu (mobilnu karticu) od pružatelja GSM usluga i umetnite u utičnicu. Ovaj broj SIM kartice spominje se kao **Computherm GSM158** broj u ovoj brošuri.
2. Korisnik treba aktivirati PAYG (pay as you go – prepaid) SIM s računom i onemogućiti funkciju PIN-a, tad je **Computherm GSM158** spreman za programiranje. Predlažemo da prije kupnje SIM kartice pružatelja usluga provjerite jačinu signala tamo gdje ćete utičnicu postaviti.
3. Držite lozinku i broj mobitela na sigurnom i predlažemo da promijenite unaprijed postavljenu lozinku u 1234. Nikome ne govorite ove informacije, osim autoriziranim korisnicima, kako biste izbjegli zloupotrebu.

NB: Iako preporučujemo PAYG SIM kartice za brzi pristup i instalaciju **Computherm GSM158**, SIM kartice na ugovor se isto mogu koristiti, ali budući da mi samo šaljemo SMS-ove PAYG SIM je veoma isplativ.

SIGURNOSNE MJERE

1. Ova utičnica dizajnirana je za korištenje u obitelji i na poslu, za bilo koji aparat koji ne prelazi snagu od 16 ampera i 3kW.
2. Prije korištenja ove utičnice provjerite mogu li se na Vašem području koristiti mobiteli.
3. Utičnica je dizajnirana za korištenje u zatvorenim prostorima. Ne koristite ju u mokrom, kemijski reaktivnom i prašnjavom okruženju.
4. Nemojte od dva ulaza utičnice napraviti kratki spoj.
5. Nemojte dirati ulaz utičnice metalnim predmetima ili rukama.
6. Ne otvarajte kućište. Ako postoji greška, vratite proizvođaču.
7. Ova utičnica je utičnica na bežični signal. Držite ju podalje od elektronske opreme koja može ometati bežični signal.
8. Čuvajte utičnicu i njenu dodatnu opremu dalje od dohvata djece.
9. Ova utičnica ne garantira sigurno isključivanje izvora energije, samo se izvodi funkcionalna izmjena energije.
10. Ako **Computherm GSM158** ne bude funkcionirao kako je opisano u uputama, molimo vas da kontaktirate dobavljača za tehničku podršku ili zamjenu proizvoda pod garancijom.

IZJAVA O ODRICANJU ODGOVORNOSTI

Mi poslujemo sukladno politici kontinuiranog razvoja i s obzirom na to zadržavamo pravo da mijenjamo i poboljšavamo utičnice opisane u ovom dokumentu bez prethodne obavijesti.

2. Za zadnje informacije o utičnici molimo kontaktirajte svog dobavljača.
3. Nismo odgovorni za vaše korištenje ovog proizvoda u neke druge svrhe, osim za njegovu pravu namjenu.
4. Nismo odgovorni za bilo kakav gubitak imovine, ili bilo koju drugu specijalnu, slučajnu, posljedičnu ili neizravnu štetu uzrokovanu na bilo koji način.
5. Sadržaj ovog dokumenta pružen je kao takav. Osim sukladno zahtjevima prikladnog zakona, garancije bilo koje vrste, bilo eksplicitne ili implicitne, uključuju, ali ne utječu na točnost, pouzdanost ili sadržaj ovog dokumenta. Zadržavamo pravo da mijenjamo ili povučemo ovaj dokument bez prethodne obavijesti.

POGLAVLJE 1

SVOJSTVA I DODATNA OPREMA

1.1 GLAVNE FUNKCIJE

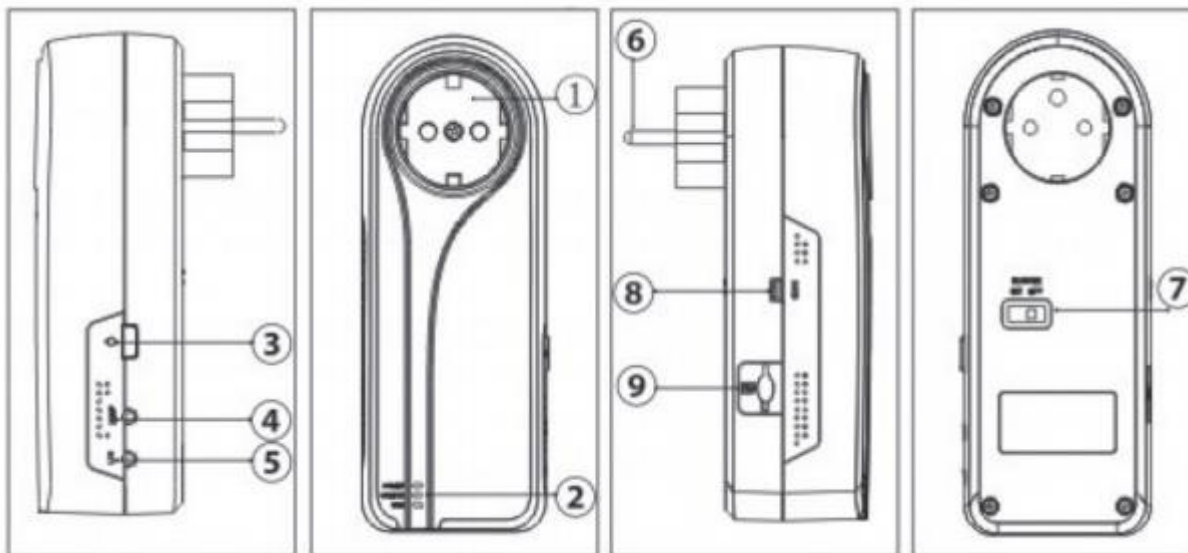
- Ovaj uređaj koristi PAYG ili ugovornu GSM SIM karticu.
- Upravljaite na daljinu bilo kojim električnim aparatom spojenim na utičnicu putem SMS naredbe.
- Upravljaite na daljinu bilo kojim električnim aparatom spojenim na mikro prijenosnu utičnicu putem SMS naredbe (samo za **Computherm GSM158+**)
- Ulaz: 110~250V/50Hz
- Izlaz max: 16A
- Prijenos: 30A/240V prijenos s dva radna statusa (ON/OFF) za izlaz utičnice
- Tipka M: za ručno upravljanje isključivanja/uključivanja
- Vremenska odgoda isključivanja/uključivanja
- Automatsko upravljanje po unaprijed određenom rasporedu
- Opremljen s vanjskim senzorom temperature koji se može priključiti
- Automatsko upravljanje pomoću unaprijed određene gornje/donje granice temperature

- Primate obavijest o temperaturi okoline putem SMS-a
- Podržava 1 glavni broj i 4 dodatna broja/korisnika
- Automatska sinkronizacija datuma/vremena
- SMS obavijest o promjeni vanjskog izvora energije

1.2 Sadržaj paketa

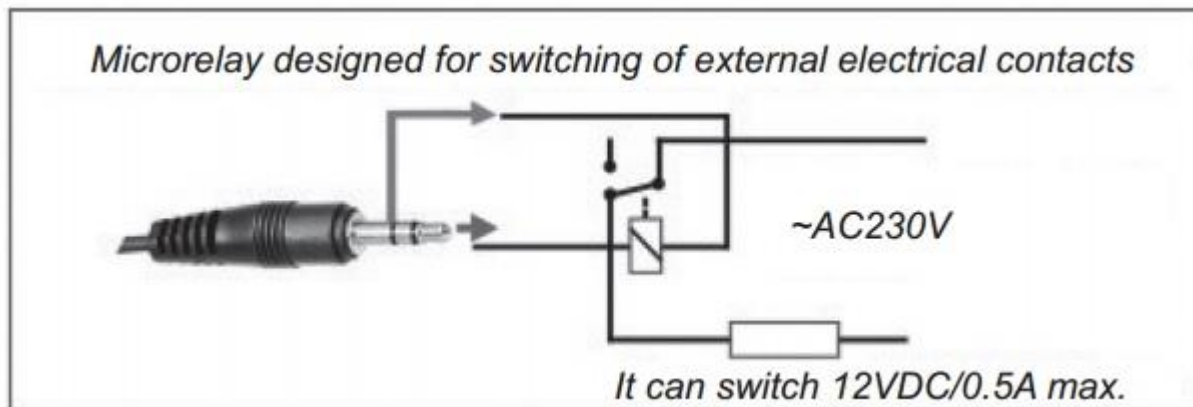
- 1 x **Computerm GSM158** utičnica
- 1 x vanjski senzor temperature
- 1 x uputstvo za upotrebu

1.3 Computerm GSM158 shematski crteži



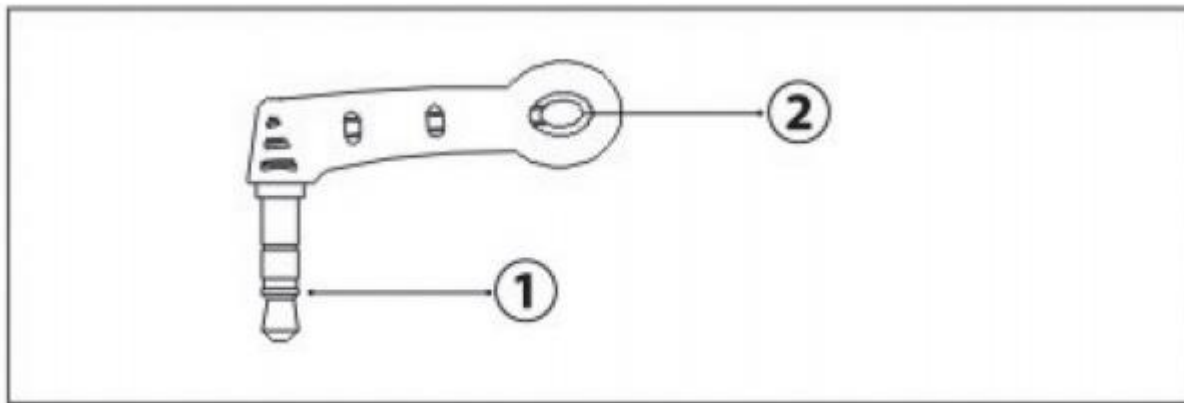
- 1 - Utičnica
- 2 - Pokazno svjetlo (snaga, izlaz, GSM)
- 3 - Tipka za uključivanje/isključivanje
- 4 - Utor za senzor temperature
- 5 - Izlazni utor
- 6 - Utikač
- 7 - Prekidač
- 8 - Priključak za prijenos podataka
- 9 - Utor za SIM karticu

Izlazni utor



Mikro-prijenos dizajniran za izmjenu vanjskih električnih kontakata
Može izmijeniti 12VDC/0.5A max

1.4 Uputstvo za senzor temperature



- 1 - Standard 3.5 mm sučelje
2 - Senzor temperature

| ZNAK | RADNJA | STATUS |
|--|---------------------|--|
| Radno svijetlo (zeleno) | Koje se gasi | Nema dovoda energije |
| | Konstantno svijetlo | Ima dovoda energije |
| GSM svijetlo (plavo) | Koje se gasi | Nije instalirana SIM kartica, nevažeća SIM kartica ili je utičnica ugašena |
| | Bliješteće | Zauzetost ili traženje GSM mreže |
| | Konstantno | Uspješno spojeno na GSM mrežu |
| Izlazno svijetlo (crveno) | Konstantno | Izlaz utičnice ima dovod energije |
| | Koje se gasi | Izlaz utičnice nema dovod energije |
| Upozoravajući zvučni signal (zadano uključivanje) | Nekoliko puta | Alarm - upozorenje |
| | Dugi zvuk | Utičnica je uspješno resetirana na postavke |

POGLAVLJE 2 BRZA INSTALACIJA

2.1 Instalacija SIM kartice i senzora temperature

- Podesite prekidač za uključivanje na OFF (ugašeno).
- Umetnite SIM karticu u utor za SIM i lagano gurnite prema unutra dok ne čujete/osjetite klik, odnosno da je ostala zaključana u utoru. (Kako bi izvadili karticu iz utora, lagano gurnite ponovno karticu u utor dok ne čujete/osjetite klik, kartica će se otključati i tad je možete izvaditi iz utora.)
- Umetnite senzor temperature u njegov utor tako da čvrsto upadne.

2.2 GSM uključivanje/isključivanje

Uključivanje:

1. Podesite prekidač za uključivanje na ON (uključeno). (pogledajte 7 na slici 1)

2. Umetnite **GSM158** u AC utičnicu.

Zeleno svjetlo će zasvijetliti a **plavo** GSM svjetlo zablještitu na nekih 20 sekundi prije nego ostane gorjeti stalno da potvrdi da ima signala. Dugi "beep" zvuk se može čuti (ako je omogućen upozoravajući zvučni signal).

3. Umetnite svoj električni aparat u izlaz **GSM158**. (vidite 4 na slici 1)

4. "⏻" tipka (vidite 4 na slici 1) se može stisnuti na 1 sekundu za ručno uključivanje/isključivanje utičnice. Utičnica je sad spremna za programiranje na daljinsko upravljanje.

Isključivanje:

1. Podesite tipku za uključivanje/isključivanje na OFF (isključeno). Plavo svjetlo se gasi.
2. Izlaz za struju može raditi kao normalna utičnica. SMS naredba i "⏻" tipka su onemogućene.

Aparat se može isključiti prekidačem (vidite 7 na slici 1) kada vam neće koristiti neko vrijeme ili pritiskom tipke "⏻" na 1 sekundu (vidite 3 na slici 1). Signal GSM mreže na lokaciji utičnice može utjecati na njeno funkcioniranje tako da preporučamo da testirate jačinu signala prije nego priključite vanjske uređaje na utičnicu za daljinsko upravljanje. Ovo možete lako napraviti tako što ćete poslati SMS poruku na utičnicu prvi put da vidite vrijeme odgovora što će vam pokazati jačinu signala uz konstantno plavo svjetlo.

2.3 Dodavanje glavnog broja utičnici

Korisnik mora napisati i poslati slijedeću poruku na utičnicu pomoću svog mobilnog telefona kako bi:

Dodao glavni broj utičnici:

#99#BrojSIMKartice#NoviKod#

npr. #99#83746125#7ab2#

Novi kod može biti od 1-6 slova, ili brojeva ili njihova kombinacija.

-->Uspješan SMS odgovor:

Dobrodošli. Registracija je uspjela.

Nova lozinka je: 7ab2

Vrijeme je: 2012/12/14 15:27

2.4 Uključivanje/isključivanje izlaza za struju

Postupak:

Metoda 1: Tako što ćete pritisnuti tipku "⏻" na 1 sekundu (vidite 3 na slici 1)

Metoda 2: Glavni korisnik šalje slijedeću SMS poruku na utičnicu kako bi:

UKLJUČIO izlaz za struju: #01#

ISKLUČIO izlaz za struju: #00#

-->Uspješan SMS odgovor:

Status ON/OFF

Temperatura: 18C

Kontrola temperature: funkcija ON/OFF

Programirano upravljanje: funkcija ON/OFF

Odgodeno upravljanje: funkcija ON/OFF

2.5 Obavijest o vanjskom dovodu energije

Izgubljeni vanjski dovod energije:

Ako je utikač **GSM-a 158** iskopčan iz vanjskog AC dovoda energije, ili se izgubi AC dovod energije, sve funkcije utičnice su deaktivirane uključujući M tipku i obavijestit će korisnika o "**Izgubljenom glavnom dovodu energije**" skupa s obavijesti o temperaturi.

Aparat će obavijestiti korisnika: "**Izgubljen glavni dovod energije Temp: 18C**"

Obnova vanjskog izvora energije:

Ako je AC dovod energije **GSM-a 158** ponovno dostupan, bit će poslana SMS poruka korisniku: "**Glavni dovod energije vraćen, Status: ON/OFF Temp:18C**"

Kad je vanjski dovod energije obnovljen, izlaz **GSM-a 158** imat će isti status kao i prije nego je izgubljen vanjski dovod energije ako **GSM158** nije isključen. Na primjer, ako je izlaz uključen prije nego se dogodi gubitak dovoda energije, izlaz će se ponovno upaliti nakon što se dovod energije obnovi. Ako se izvor napajanja često pali i gasi, **GSM158** će poslati SMS podsjetnik.

POGLAVLJE 3

Napredne postavke

3.1 Postavljanje korisnika

3.1.1 Razina ovlaštenosti korisnika

Sve postavke **GSM-a 158** mogu biti postavljene ili podešene putem SMS naredbe.

Postoje dvije razine upravljanja koje može imati korisnik mobilnog telefona.

Glavni korisnik:

Jedino glavni korisnik ima ovlasti da koristi sve funkcije **GSM-a 158**. Kako bi omogućio sve funkcije utičnice, glavni korisnik mora postaviti svoj broj mobitela u memoriju utičnice. Samo je jedan glavni broj dozvoljen za pojedinu utičnicu.

Obiteljski korisnik:

4 dodatna korisnika imaju ovlasti koristiti sve funkcije **GSM-a 158** osim postavljanja korisnika, što uključuje brisanje/dodavanje korisnika, promjena šifre, SMS upozorenja i obavijesti.

3.1.2 O funkciji SMS naredbe

- Šifra mora biti 6 slova, brojeva ili njihova kombinacija.
- Originalna šifra je 1234.
- Limit brojeva koji su dozvoljeni za broj mobitela je od 3 do 16.
- **GSM158** će odgovoriti korisniku nakon što primi SMS naredbu.

- Simbol „#“ se uvijek mora upisivati kad se piše SMS naredba.

- SMS se piše bez razmaka među znakovima.

3.1.3 Dodavanje glavnog broja utičnici

Opis:

Ako se **GSM158** koristi po prvi puta, ili je resetiran na tvorničke postavke, glavni korisnički broj se mora programirati na utičnicu.

Postupak:

Korisnik mora napisati i poslati slijedeću SMS poruku na utičnicu pomoću svojeg mobilnog telefona (taj broj će postati glavni broj) kako bi:

Postavio glavni broj na utičnicu:

#99#BrojSIMkartice#Kod#

→Uspješan SMS odgovor:

Dobrodošli. Registracija je uspjela.

Nova lozinka je: 1234

Vrijeme je: 2012/12/14 15:27

→Neuspješan SMS odgovor:

Ako korisnik ponovno pokuša dodati glavni broj, **GSM158** će poslati SMS obavijest "Glavni broj već postoji". Trebali biste promijeniti glavni broj. (Vidite poglavlje 3.1.4)

3.1.4 Promjena glavnog broja

Postupak:

Metoda 1: Glavni korisnik šalje SMS poruku slijedećeg sadržaja kako bi:

Promijenio glavni korisnički broj:

#14#NoviBroj#StariBroj#Kod#

Metoda 2: Korisnik vrati **GSM158** na tvorničke postavke kako bi maknuo stari glavni broj prije postavljanja novog. (Vidite poglavlje 3.8)

→Uspješan SMS odgovor:

Novi glavni korisnički broj uspješno postavljen.

Glavni broj: 13456007800

Lozinka: 56egy8

Uspješan SMS odgovor bit će poslan na novi glavni broj. Onda više stari glavni broj neće moći upravljati **GSM-om 158**.

3.1.5 Dodavanje obiteljskih brojeva

Do 4 dodatna broja mogu biti spremljena na jednoj utičnici. Dodatni korisnici imaju ovlasti koristiti sve funkcije **GSM-a 158** osim postavljanja korisnika, što uključuje brisanje/dodavanje korisnika, promjena šifre, SMS upozorenja i obavijesti.

Postupak:

Glavni korisnik šalje slijedeću SMS poruku kako bi:

Dodao obiteljski broj:

#06#ObiteljskiBroj#Kod#

(npr.: #06#135665379008#56egy8)

→Uspješan SMS odgovor:

Obiteljski broj xxxxxxxx uspješno dodan.

Dodavanje više obiteljskih brojeva:

#06#ObiteljskiBroj1#...#ObiteljskiBroj4#Kod#

Dodatni broj bi trebao biti broj mobitela dodatnog korisnika.

→Uspješan SMS odgovor:

Obiteljski broj xxxxxxxx, xxxxxxxx, xxxxxxxx uspješno spremljen.

3.1.6 Provjera broja dodatnog korisnika

Pogledajte poglavlje 3.7 Provjera statusa

3.1.7 Brisanje obiteljskog broja

Postupak:

Glavni korisnik šalje slijedeću SMS poruku kako bi:

Obrisao obiteljski broj:

#113#ObiteljskiBroj#kod# (6)

Istovremeno obrisao više obiteljskih brojeva:

#113#ObiteljskiBroj1#...#ObiteljskiBroj4#kod# (7)

Obrisao sve dodatne brojeve:

#113#kod# (8)

→Uspješan SMS odgovor:

Obiteljski broj xxxxxxxx je obrisan.

→ Neuspješan SMS odgovor:

Broj xxxxxx ne postoji.

3.2 Ručno uključivanje/isključivanje izlaza utičnice

Opis:

Kad se izlaz utičnice pali, **GSM 158** pruža električnu energiju svim električnim aparatima koji su na njega spojeni, crveno pokazno svjetlo konstantno gori. U suprotnom **GSM158** ne pruža električnu energiju aparatima i crveno svjetlo je ugašeno.

Bilješka:

*Ako se status izlaza ručno mijenja (uključujući pritisak na tipku M, slanje SMS-a ili uspostavu poziva), unaprijed određeno vrijeme, odgoda ili kontrola temperature utičnice automatski će se poništiti putem SMS obavijesti, ali postavljeno vremensko razdoblje i raspon temperature bit će sačuvani dok se **GSM158** ne resetira na tvorničke postavke.*

3.2.1 Uključivanje/Isključivanje putem SMS-a

Postupak:

Korisnik šalje slijedeću SMS poruku kako bi:

Uključio izlaz utičnice:

#01#

Isključio izlaz utičnice:

#00#

→ Uspješan SMS odgovor:

Status: ON/OFF


Temp: 27C

Kontrola temperature: funkcija ON/OFF

Programirano upravljanje: funkcija ON/OFF

Odgodeno upravljanje: funkcija ON/OFF

3.2.2 Uključivanje/Isključivanje pomoću tipke

Stisnite tipku  na **GSM158** na jednu sekundu. Crveno svjetlo će pokazati promjenu a SMS odgovor je isti kao u poglavlju 3.2.1.

3.2.3 Uključivanje/Isključivanje pozivom

Opis:

Ako glavni korisnik nazove **GSM158**, izlaz utičnice će se uključiti ili isključiti odmah kad korisnik čuje zvuk zvana u mobitelu. Poziv će se automatski prekinuti ako ga korisnik sam ne prekine.

Ova funkcija je zadana.

Postupak:

Korisnik šalje slijedeću SMS poruku kako bi:

Omogućio uključivanje/isključivanje izlaza utičnice pozivom (zadano):

#18#1#

Onemogućio uključivanje/isključivanje izlaza utičnice pozivom:

#18#0#

→Uspješan SMS odgovor:

Upravljanje statusom izlaza utičnice pomoću poziva aktivirano/deaktivirano.

3.2.4 Uključivanje/isključivanje pomoćnog izlaza

Opis:

3.5mm utor pomoćnog izlaza može se spojiti na bilo koji uređaj do 12VDC, 0.5A max.

Bilješka:

Molimo da poštujuete maksimalnu vrijednost pomoćnog mikro-prijenosnog izlaza - 12VDC, 0.5A. Nemojte preopteretiti utičnicu, jer je to može oštetiti ili skratiti rok trajanja internog prijelaznog izlaza, što nije pokriveno garancijom. Preporuča se koristiti vanjske izlaze/sklopnike u slučaju da vam treba više struje i/ili trebate pokrenuti kapacitet/induktivno opterećenje s visokom početnom razinom struje.

Postupak:

Korisnik šalje slijedeću SMS poruku kako bi:

Uključio pomoćni izlaz:

#11#1#

Isključio pomoćni izlaz:

#11#0#

→Uspješan SMS odgovor:

Pomoćni izlaz: ON/OFF.

3.3 Uključivanje/isključivanje utičnice nakon određenog vremena

Opis:

Izlaz **GSM-a 158** može se uključiti/isključiti nakon određenog vremena putem SMS naredbe. „Uključivanje/Isključivanje utičnice nakon određenog vremena“ neće vrijediti kad GSM pokazno svijetlo ne gori konstantno; što znači ako je vanjski dovod energije **GSM-a 158** isključen ili SIM kartica ne može normalno raditi, funkcija „Uključivanje/Isključivanje utičnice nakon određenog vremena“ neće raditi. Zato nije preporučljivo koristiti ovu funkciju na područjima s nestabilnim izvorima energije.

Postupak:

Korisnik šalje slijedeću poruku kako bi:

Uključio izlaz za struju nakon određenog broja minuta:

#138#1#Minute#

Isključio izlaz za struju nakon određenog broja minuta:

#138#0#Minute# (16)

Minute su oznake vremena, i njihov raspon je od 1-720.

→Uspješan SMS odgovor:

Status: ON/OFF

Upravljanje s odgodom: funkcija ON

*Izlaz će se otvoriti/zatvoriti nakon ** minuta!*

Kad to vrijeme istekne, utičnica će vam poslati SMS:

„Vrijeme je isteklo, izlaz je otvoren/zatvoren“

3.4 Uključivanje utičnice u unaprijed određeno vrijeme

3.4.1 Omogućavanje uključivanja utičnice u unaprijed određeno vrijeme

Opis:

Izlaz **GSM-a 158** može se uključivati u određenim periodima, npr. svaki ponedjeljak, svaki dan, ili od ponedjeljka do petka, itd.

Postupak:

Korisnik šalje slijedeću poruku kako bi:

Omogućio uključivanje/isključivanje utičnice u unaprijed određeno vrijeme:

#128#01# (17)

→Uspješan SMS odgovor:

Upravljanje temperaturom: funkcija ON/OFF

Upravljanje odgodom: funkcija ON/OFF

Upravljanje programom: funkcija ON

Radnim danima, vrijeme početka – vrijeme završetka

3.4.2 Postavljanje vremenskog perioda za uključivanje/isključivanje utičnice

Opis:

Nakon uspješnog postavljanja vremenskog perioda za uključivanje utičnice raspored će biti spremljen na utičnicu dok se **GSM158** ne vrati na tvorničke postavke, bez obzira na to jesu li vanjski dovod energije ili prekidač isključeni. Ali funkcija „tempirano uključivanje utičnice“ se može primijeniti samo kad je naredba 17 postavljena.

Postupak:

Korisnik šalje slijedeću SMS poruku kako bi:

Postavio vremenski period za uključivanje/isključivanje utičnice:

#128#radnidan#vrijemepočetka#vrijemezavršetka#

Postavio vrijeme za uključivanje utičnice:

#128#radnidan#vrijemepočetka#0#

Postavio vrijeme za isključivanje utičnice:

#128#radnidan#0#vrijemezavršetka#

Radni Dan: jedan broj, raspon vrijednosti je od 0 do 8. Slijedeća lista prikazuje opis svake vrijednosti:

0 – od ponedjeljka do petka

1 – ponedjeljak

2 – utorak

3 – srijeda

4 – četvrtak

5 – petak

6 – subota

7 – nedjelja

8 – svaki dan

Vrijeme Početka i Vrijeme Završetka: sastoje se od 4 broja (hh:mm) i uključuje period od 24 sata. Ako je Vrijeme Završetka kasnije od Vremena Početka, period je u istom danu. Ako je Vrijeme Završetka ranije od Vremena Početka, Vrijeme Završetka je idući dan.

Izlaz utičnice će se uključiti na Vrijeme Početka i isključiti na Vrijeme Završetka.

Na primjer:

#128#0#0000#2130#

Ovo znači da će se utičnica uključiti u 00:00 i isključiti u 21:30 od svakog ponedjeljka do petka.

#128#0#2130#0000#

Ovo znači da će se utičnica uključiti u 21:30 i isključiti u 00:00 idućeg dana od svakog ponedjeljka do petka.

#128#1#0900#0#

Ovo znači da će se utičnica uključiti u 09:00 svakog ponedjeljka.

#128#5#0#1800#

Ovo znači da će se utičnica isključiti u 18:00 svakog petka.

→Uspješan SMS odgovor:

Upravljanje temperaturom: funkcija ON/OFF

Upravljanje odgodom: funkcija ON/OFF

Upravljanje programom: funkcija ON

Od ponedjeljka do petka, 00:00 – 21:30

3.4.3 Onemogućavanje tempiranog uključivanja utičnice

Postupak:

Korisnik šalje slijedeću SMS poruku kako bi:

Onemogućio tempirano uključivanje/isključivanje utičnice:

#128#00#

→Uspješan SMS odgovor:

Upravljanje temperaturom: funkcija ON/OFF

Upravljanje odgodom: funkcija ON/OFF

Upravljanje programom: funkcija ON

Radni dan, Vrijeme početka - vrijeme završetka

3.5 Auto-upravljanje utičnicom putem temperature

3.5.1 Omogućavanje auto-upravljanja putem temperature

Opis:

Vanjski senzor temperature treba se umetnuti u utor TEMP **GSM-a 158**. Rad izlaza utičnice može se kontrolirati automatski putem temperature okoline.

Na primjer: **GSM158** se koristi za upravljanje aparata za grijanje. Molimo vas da provjerite status ostalih funkcija (upravljanje s vremenskom odgodom i programirano upravljanje) i da ih isključite, u slučaju da se izlazna proizvodnja promijeni dok traje upravljanje putem temperature.

Postupak:

Korisnik šalje slijedeću SMS poruku kako bi:

Omogućio auto-upravljanje putem temperature:

#159#01#

→**Uspješan SMS odgovor:**

Status ON/OFF

Upravljanje vremenskog odgodom: funkcija ON/OFF

Programirano upravljanje: funkcija ON/OFF

Upravljanje temperaturom: ON

Temp: 25C

Način: Grijanje/Hlađenje

Raspon: Niska Temperatura – Visoka Temperatura

GSM158 će se automatski paliti i gasiti sukladno postavljenom rasponu temperature.

3.5.2 Postavljanje raspona temperature za uključivanje/isključivanje utičnice**Opis:**

Nakon uspješnog postavljanja raspona temperature, isti će biti spremljen na **GSM158** dok se ne vrati na tvorničke postavke, bez obzira na prekid vanjskog dovoda energije ili općenito isključivanje utičnice. Ali funkcija "Auto-upravljanje putem temperature" primjenjivat će se samo kad je postavljena naredba broj 20.

Postupak:

Korisnik šalje slijedeću SMS poruku kako bi:

Postavio temperaturu za uključivanje/isključivanje izlaza utičnice:

#159#način#NiskaTemperatura#VisokaTemperatura#

Način se odnosi na izbor upravljanja:

Za hladnoću je način 0, za toplinu je 1.

Temperatura označava vrijednost temperature, raspon od -10C do 49C.

Mjerna jedinica za temperaturu je Celzijev stupanj.

Primjer 1: Postavite naredbu #159#0#20#30# kad je temperatura okoline 35 stupnjeva (iznad limita od 30 stupnjeva u naredbama) i izlaz za struju će raditi, aparat za hlađenje počinje raditi; kad je temperatura okoline 18 stupnjeva (ispod limita od 20 u naredbama), izlaz za struju neće raditi, aparat za grijanje prestaje raditi.

Primjer 2: Postavite naredbu #159#1#1#10#20# kad je temperatura okoline 5 stupnjeva (ispod limita od 10 stupnjeva u naredbama) i izlaz za struju će raditi, aparat za grijanje počinje raditi; kad je temperatura okoline 24 stupnja (iznad limita od 20 stupnjeva u naredbama), izlaz za struju neće raditi, aparat za hlađenje prestaje raditi.

3.5.3 Onemogućavanje auto-upravljanja putem temperature

Postupak:

Korisnik šalje slijedeću SMS poruku kako bi:

Onemogućio auto-upravljanje utičnicom putem temperature:

#159#00# (22)

→**Uspješan SMS odgovor:**

Status ON/OFF

Upravljanje vremenskog odgodom: funkcija ON/OFF

Programirano upravljanje: funkcija ON/OFF

Upravljanje temperaturom: OFF

Temp: 25C

Način: Grijanje/Hlađenje

Raspon: Niska Temperatura – Visoka Temperatura

3.6 Auto-upravljanje izlazom utičnice putem temperature

3.6.1 Alarm za previsoku/prenisku temperaturu

Opis:

Utičnica će automatski poslati SMS alarm glavnom korisniku i proizvodit će zvuk "beep" ako temperatura okoline prelazi ili je niža od unaprijed određenog raspona temperature.

Postupak:

Korisnik šalje slijedeću SMS poruku kako bi:

Omogućio alarm za previsoku/prenisku temperaturu:

#170#01#

Postavio raspon temperature za alarm:

#170#1#NiskaTemperatura#VisokaTemperatura#

Postavio raspon temperature izvan alarma:

#170#0#NiskaTemperatura#VisokaTemperatura#

Onemogućio alarm za previsoku/prenisku temperaturu:

#170#01#

→Uspješan SMS odgovor:

Temperaturni alarm: funkcija ON

Temperatura: 25C

Način: Unutar raspona/Izvan raspona

Minimalna temperatura: 10C

Maksimalna temperatura: 20C

Način se odnosi na odabir upravljanja:

Za alarm u postavljenom rasponu temperature odaberite način 1. Za alarm izvan postavljenog raspona temperature odaberite način 0.

Temperatura označava vrijednost temperature, raspon od -10C do 49C.

Mjerna jedinica za temperaturu je Celzijev stupanj.

Primjer 1: Postavite naredbu: #170#1#20#30# kad je temperatura okoline 21 stupanj (unutar raspona od 20 do 30 stupnjeva prema naredbi) i utičnica će slati SMS upozorenja glavnom korisniku i čuti će se zvučni signal "beep" dok ne onemogućite funkciju.

Primjer 2: Postavite naredbu: #170#0#20#30# kad je temperatura okoline 11 stupnjeva (izvan raspona od 20 do 30 stupnjeva prema naredbi) i utičnica će slati SMS upozorenja glavnom korisniku i čuti će se zvučni signal "beep" dok ne onemogućite funkciju.

3.6.2 Alarm za naglo mijenjanje temperature

Opis:

Vremenski period i vrijednost promjene temperature mogu se unaprijed postaviti. Ako se temperatura okoline promijeni na unaprijed odabranu vrijednost unutar unaprijed određenog vremenskog perioda, SMS upozorenje bit će automatski poslano na mobitel glavnog korisnika. Ova funkcija ovisi o senzoru temperature i postavkama.

Postupak:

Korisnik šalje slijedeću SMS poruku kako bi:

Omogućio alarm za naglo mijenjanje temperature:

#160#1#

Postavio vremenski period i vrijednost promjene temperature:

#160#Temperatura#Vrijeme#

Onemogućio alarm za brzo mijenjanje temperature:

#160#0#

Temperatura: Vrijednost je u rasponu od 1-60 Celzijevih stupnjeva.

Vrijeme: Vrijednost je u rasponu od 1-30 minuta.

Molimo postavite temperaturu i vrijeme kad koristite funkciju po prvi puta.

Senzor će detektirati temperaturu svakih 6 sekundi. Jednom kad se temperatura naglo promijeni, utičnica će automatski poslati poruku glavnom korisniku svake minute, i proizvodit će zvučni signal "beep" dok ne onemogućite funkciju.

→**Uspješan SMS odgovor:**

Brza promjena temperature: funkcija ON

Delta: 4C

Vrijeme: 2 minute

3.7 SMS obavijest prilikom promjene izlaza utičnice

Opis:

GSM158 će automatski obavijestiti korisnika o promjeni izlaza utičnice. Biti će poslana SMS poruka. Glavni korisnik može omogućiti/onemogućiti SMS obavijest.

Postupak:

Korisnik šalje sljedeću SMS poruku kako bi:

Omogućio SMS obavijest prilikom promjene izlaza utičnice: (zadano)

#130#1#

Onemogućio SMS obavijest prilikom promjene izlaza utičnice:

#130#0# (24)

→**Uspješan SMS odgovor:**

SMS obavijest prilikom ručne promjene izlaza utičnice.

Bez SMS obavijesti prilikom ručne promjene izlaza utičnice.

3.8 SMS obavijest prilikom promjene dovoda energije

Opis:

GSM158 će automatski obavijestiti korisnika o promjeni dovoda energije.

Na primjer:

Glavni dovod energije izgubljen!

Temperatura: 24C

ili

Glavni izvor energije obnovljen!

Status: ON/OFF

Temperatura: 24C

Glavni korisnik može omogućiti/onemogućiti funkciju obavijesti prilikom promjene dovoda energije slanjem SMS-a:

Omogući funkciju obavijesti:

#12#1#

Onemogući funkciju obavijesti:

#12#0#

→**Uspješan SMS odgovor:**

SMS obavijest prilikom ručne promjene izlaza utičnice.

Bez SMS obavijesti prilikom ručne promjene izlaza utičnice.

3.9 "BEEP" zvučni signal upozorenja

Postupak:

Glavni korisnik šalje naredbu putem SMS-a kako bi:

Omogućio "Beep" zvučni signal upozorenja: (Zadano)

#19#1#

Onemogućio "Beep" zvučni signal upozorenja:

#19#0#

→**Uspješan SMS odgovor:**

Beep zvučni signal aktiviran/deaktiviran.

3.10 Provjera statusa

Postupak:

Glavni korisnik šalje naredbu putem SMS-a kako bi:

Provjerio status rada utičnice:

#07# (25)

Nakon primitka SMS naredbe, utičnica će odgovoriti u jednoj poruci o statusu.

Na primjer:

Broj: xxxxxxxxx

Status: ON/OFF

Temperatura: 20C

Upravljanje temperaturom: ON/OFF

Upravljanje vremenskog odgodom: funkcija ON/OFF

Programirano upravljanje: funkcija ON/OFF

Vrijeme: 2013/01/22-10:26:36

Provjerio status izlaza utičnice:

#000# (26)

Nakon primitka SMS naredbe, utičnica će odgovoriti u jednoj poruci o statusu.

Na primjer:

Status: ON/OFF

Temperatura: **C

Provjerio status pomoćnog izlaza:

#09# (26)

Pomoćni izlaz: ON/OFF

Provjerio status "uključivanja/isključivanja utičnice s odgodom":

#138# (27)

Nakon primitka SMS naredbe, utičnica će odgovoriti u jednoj poruci o provjeri statusa "Uključivanja/isključivanja utičnice s odgodom".

Na primjer:

Upravljanje utičnicom uz vremensku odgodu je deaktivirano.

Izlaz utičnice je isključen trenutno, uključit će se za ** minuta.

Provjerio status "vremenski tempiranog uključivanja utičnice":

#128# (28)

Nakon primitka SMS naredbe, utičnica će odgovoriti u jednoj poruci o provjeri statusa "Vremenski tempiranog uključivanja utičnice."

Na primjer:

Upravljanje temperaturom: ON/OFF

Upravljanje vremenskog odgodom: funkcija ON/OFF

Programirano upravljanje: funkcija ON/OFF

Radni dan, Vrijeme početka - Vrijeme završetka

Provjerio status "Upravljanja putem temperature":

#159# (29)

Nakon primitka SMS naredbe, utičnica će odgovoriti u jednoj poruci o provjeri statusa "Upravljanja putem temperature".

Na primjer:

Status: ON/OFF

Upravljanje temperaturom: ON/OFF

Upravljanje vremenskog odgodom: funkcija ON/OFF

Programirano upravljanje: funkcija ON/OFF

*Temperatura: **C*

Način: Grijanje/Hlađenje

Raspon: Niska Temperatura ~ Visoka Temperatura

Provjerio status "Nagle promjene temperature":

#160#

Nakon primitka SMS naredbe, utičnica će odgovoriti u jednoj poruci o provjeri statusa "Nagle promjene temperature".

Na primjer:

Nagla promjena temperature: funkcija ON/OFF

*Delta: *C*

*Vrijeme: * minuta*

Provjerio status "Alarma pri previsokoj/preniskoj temperaturi":

#170#

Nakon primitka SMS naredbe, utičnica će odgovoriti u jednoj poruci o provjeri statusa "Alarma pri previsokoj/preniskoj temperaturi".

Na primjer:

Upozorenje o temperaturi: funkcija ON/OFF

*Temperatura: ** C*

Način: Unutar raspona / Izvan raspona

*Minimalna temperatura: ** C*

*Maksimalna temperatura: ** C*

3.11 Resetiranje utičnice

Postupak:

Metoda 1: Držite stisnutu bočnu “” tipku na uređaju 15 sekundi dok ne čujete dugi "beep" zvuk.

Metoda 2: Glavni korisnik šalje slijedeću SMS poruku na utičnicu kako bi:

Resetirao utičnicu:

#08#

→**Uspješan SMS odgovor:**

Utičnica uspješno vraćena na tvorničke postavke.

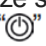
Čuti će se dugi "beep" zvuk što znači da je utičnica uspješno resetirana.

POGLAVLJE 4

ODRŽAVANJE

Ako se utičnica ne koristi duže vrijeme, treba ju isključiti i iskopčati iz glavnog izvora energije. Odgovorno čuvajte i/ili koristite utičnicu na daljinsko upravljanje. Kako biste sačuvali cjelovitost GSM 158 ne čuvajte i ne koristite ga u prostorima s velikom vlažnosti. Ne dozvolite da voda ili druge tekućine dođu u dodir s utičnicom jer to može uzrokovati kvar. Ne čuvajte i ne koristite utičnicu u prašnjavom prostoru. Ne koristite alkohol, aceton i slična otapala za čišćenje utičnice. Prebrišite utičnicu mekanom, vlažnom tkaninom. Nemojte pokušavati programirati utičnicu na druge načine od onih koji su propisani. Ako utičnica ne radi kako treba, pokušajte ju popraviti kako piše u vodiču za rješavanje problema; ako ne možete riješiti problem odmah kontaktirajte svog dobavljača.

POGLAVLJE 5 RJEŠAVANJE PROBLEMA

| BR. | OPĆENIT PROBLEM | MOGUĆI RAZLOG | RJEŠENJE |
|-----|--|---|--|
| 1 | Radno pokazno svjetlo se isključilo | Nema dovoda energije | Provjerite je li dostupna vanjska izmjenična struja utičnice |
| 2 | GSM pokazno svjetlo se isključilo | Ne može se pronaći ili prepoznati SIM kartica Utičnica je isključena | SIM kartica nije pravilno instalirana Uključite utičnicu |
| 3 | Izlaz utičnice ne može se promijeniti pomoću “  ” tipke | Nema dovoda energije Utičnica je isključena | Provjerite je li dostupna vanjska izmjenična struja utičnice Uključite utičnicu |
| 4 | Sve funkcije su onemogućene ali sva pokazna svjetla gore | Prikaz broja mobitela nije aktiviran Nemate dovoljno na računu na SIM kartici Pin SIM kartice je uključen | Aktivirajte prikaz broja mobitela Provjerite stanje računa Isključite PIN |
| 5 | Utičnica ne odgovara na nijednu radnju | GSM158 ne radi kako treba | Isključite utičnicu, provjerite SIM karticu ili vratite utičnicu na tvorničke postavke |

| | | | |
|---|---|-------------------------------------|---|
| 6 | Nakon uključivanja utičnice, GSM pokazno svijetlo stalno bliješti | Slab signal ili preopterećena mreža | Ako je i na mobitelu slab signal, premjestite utičnicu na mjesto s jačim signalom i ponovno pokušajte |
| | | PIN na SIM kartici je aktiviran | Deaktivirajte PIN na SIM kartici |
| | | Nevažeća SIM kartica | Kontaktirajte svog operatera |
| 7 | Glavni broj već postoji | Već je postavljen jedan glavni broj | Promijenite glavni broj ili vratite utičnicu na tvorničke postavke |
| 8 | SMS: "Nevažeći sadržaj. Molimo provjerite i pokušajte ponovno." | Nevažeća naredba | Provjerite određenu naredbu u uputstvu |
| 9 | SMS: "Neovlašteni korisnik" | Krivi podaci o korisniku | Koristite mobitel glavnog korisnika da ponovno pokušate poslati naredbu |

POGLAVLJE 6

GLAVNE TEHNIČKE KARAKTERISTIKE

- **Ulazna energija utičnice:** 110-250V/50Hz, CEE 7/7 Schuko utikač
- **Izlazna energija utičnice (prijelaz):** 110-250V/50Hz, 230V/30A(30s), 15A dugoročno
- **Temperatura na kojoj se može držati:** -10°C do +49°C
- **Relativna vlažnost:** -20°C do +60°C
- **Relativna vlažnost:** 10-90% bez kondenzacije
- **Podatkovno sučelje:** GSM SIM 1.8V/3.0V utičnica
- **Vanjski senzor temperature:** -10°C do +50°C
- **GSM radni pojas:** DCS1800, PCS1900, GSM850, EGSM900

POGLAVLJE 7

POPIS SMS NAREDBI

| KATEGORIJA | FUNKCIJA | NAREDBA | BR |
|------------------------|----------------------------------|--------------------------------------|----------|
| Postavljanje korisnika | Dodavanje glavnog broja utičnici | #99#broj#kod# | 1 |
| | Promjena lozinke za glavni broj | #04#staralozinka#novalozinka# | 2 |
| | Promjena broja glavnog korisnika | #14#novibroj#staribroj#kod# | 3 |
| | Dodavanje dodatnog broja | #06#obiteljskibroj#kod# | 4 |

| | | | |
|--|---|---|----|
| | Dodavanje više dodatnih brojeva | #06#dodatnibroj1#...#dodatnibroj4#kod# | 5 |
| | Brisanje dodatnog broja | #113#obiteljskibroj#kod# | 6 |
| | Brisanje više dodatnih brojeva istovremeno | #113#dodatnibroj1#...#dodatnibroj4#kod# | 7 |
| | Brisanje svih dodatnih brojeva | #113#kod# | 8 |
| Uključivanje/ Isključivanje izlaza utičnice | Uključivanje izlaza utičnice (ručno) | #01# | 9 |
| | Isključivanje izlaza utičnice (ručno) | #00# | 10 |
| | Omogućavanje uključivanja/ isključivanja utičnice pozivom | #18#1# | 11 |
| | Onemogućavanje uključivanja/ isključivanja utičnice pozivom (zadano) | #18#0# | 12 |
| Uključivanje/ isključivanje pomoćnog izlaza | Uključivanje pomoćnog izlaza | #11#1# | 13 |
| | Isključivanje pomoćnog izlaza | #11#0# | 14 |
| Upravljanje s odgodom | Uključivanje izlaza nakon određenog broja minuta | #138#1#Minute# | 15 |
| | Isključivanje izlaza nakon određenog broja minuta | #138#0#Minute# | 16 |
| | Onemogućavanje upravljanja s odgodom | #138#0#0# | 17 |

| | | | |
|--|--|--|----|
| Programirano upravljanje | Omogućavanje tempiranog uključivanja izlaza | #128#01# | 18 |
| | Postavljanje vremenskog perioda za uključivanje/ isključivanje izlaza | #128#RadniDan#VrijemePočetka#VrijemeZavršetka# | 19 |
| | Postavljanje vremenskog perioda za uključivanje izlaza | #128#RadniDan#VrijemePočetka#0# | 20 |
| | Postavljanje vremenskog perioda za isključivanje izlaza | #128#RadniDan#0#VrijemeZavršetka# | 21 |
| | Onemogućavanje tempiranog uključivanja izlaza | #128#00# | 22 |
| Upravljanje putem temperature | Omogućavanje auto-upravljanja izlazom putem temperature | #159#01# | 23 |
| | Postavljanje raspona temperature za uključivanje/ isključivanje izlaza | #159#način#MinimalnaTemperatura#MaksimalnaTemperatura# | 24 |
| | Onemogućavanje auto upravljanja izlazom putem temperature | #159#00# | 25 |
| Upravljanje prilikom previsoke/ preniske temperature | Omogućavanje alarma za previsoku/ prenisku temperaturu | #170#01# | 26 |
| | Postavljanje limita temperature | #170#0#NiskaTemperatura#visokaTemperatura# | 27 |
| | Postavljanje limita temperature | #170#1#NiskaTemperatura#visokaTemperatura# | 28 |
| | Onemogućavanje alarma za previsoku/ prenisku temperaturu | #170#00# | 29 |

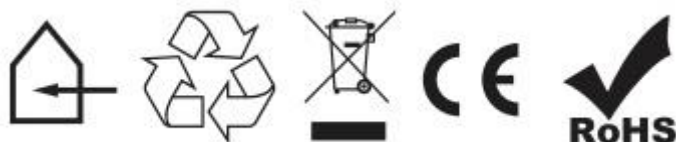
| | | | |
|--|---|---------------------------|----|
| Alarm za naglu promjenu temperature | Omogućavanje alarma za naglu promjenu temperature | #160#1# | 30 |
| | Postavljanje vremenskog perioda i temperature | #160#temperatura#vrijeme# | 31 |
| | Onemogućavanje alarma za naglu promjenu temperature | #160#0# | 32 |
| SMS obavijesti | SMS obavijest prilikom promjene izlaza utičnice (zadano) | #130#1# | 33 |
| | Bez SMS obavijesti prilikom promjene izlaza utičnice | #130#0# | 34 |
| | SMS obavijest prilikom promjene dovoda energije (zadano) | #12#1# | 35 |
| | Bez SMS obavijesti prilikom promjene dovoda energije | #12#0# | 36 |
| "Beep" upozoravajući zvučni signal | Omogućavanje "beep" upozoravajućeg zvučnog signala (zadano) | #19#1# | 37 |
| | Onemogućavanje "beep" upozoravajućeg zvučnog signala | #19#0# | 38 |
| | Provjerite rad utičnice | #07# | 39 |
| | Provjerite rad izlaza utičnice | #000# | 40 |

| | | | |
|---------------------------------------|---|-------|----|
| Provjera statusa | Provjerite rad pomoćnog izlaza utičnice | #06# | 41 |
| | Provjerite rad "Uključivanja/ Isključivanja utičnice s odgodom" | #138# | 42 |
| | Provjerite rad "Tempiranog uključivanja utičnice" | #128# | 43 |
| | Provjerite rad "Upravljanja utičnicom putem temperature" | #159# | 44 |
| | Provjerite rad "Nagle promjene temperature" | #160# | 45 |
| | Provjerite rad "Alarma pri previsokoj temperaturi" | #170# | 46 |
| Vraćanje na tvorničke postavke | Resetiranje utičnice | #08# | 47 |

Computerm GSM158 utičnica na daljinsko upravljanje u skladu je sa zahtjevima standarda

EU EMC 2004/108/EC; LVD 2006/95/EC;

R&TTE 1999/5/EC i RoHS 2011/65/EU



Proizvođač:

QUANTRAX Kft.

Ulica Fülemlüle 34, Szeged, H-6726, Mađarska

Tel: +36 62 424 133, Fax: +36 62 424 672

E-mail: iroda@quantrax.hu

Web: www.quantrax.hu, www.computherm-hungary.hu

Podrijetlo: Kina